

JA-122PB, JA-122PB-GR, JA-122PB-AN Bus combiné à un détecteur volumétrique PIR et à un détecteur de bris de vitre

TYPE: 1PIRGS2201OQ

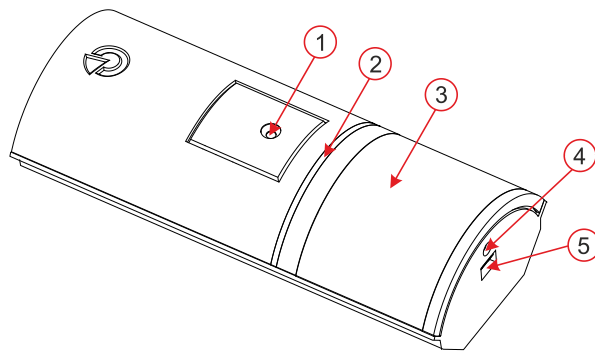
Le détecteur est un composant du système JABLOTRON. Il sert à détecter les mouvements humains à l'intérieur des bâtiments et les bris de vitres. Ce détecteur combine deux détecteurs (le détecteur occupe deux positions dans le système). Le détecteur est inscrit à deux positions consécutives dans le système. Le détecteur utilise un capteur PIR pour la détection des mouvements humains. Le bris de vitre est détecté par un capteur GBS, qui analyse les changements de pression atmosphérique et les sons pour détecter le bris d'une vitre.

Le détecteur doit être installé par un technicien qualifié disposant d'un certificat valide délivré par un distributeur agréé.

Installateur

Il est nécessaire de prendre en considération qu'il ne doit pas y avoir dans le champ de vision du détecteur des obstacles qui changent rapidement de température (chauffages électriques, appareils à gaz, etc.), qui bougent (rideaux suspendus au-dessus d'un radiateur, aspirateurs robotisés, etc.) ou le mouvement d'animaux domestiques. Bien que le détecteur soit très peu sensible aux fausses alarmes, il est déconseillé de l'installer en face de fenêtres ou de projecteurs ou dans des endroits où la circulation de l'air est intense (à proximité de ventilateurs, de climatiseurs, de bouches d'aération, de portes non fermées, etc.) Il ne doit pas y avoir d'obstacles devant le détecteur qui pourraient gêner sa vision de la zone protégée.

Avvertissement: la cause la plus fréquente d'une activation non désirée du détecteur est un mauvais emplacement. La section dont fait partie le détecteur ne doit pas être armée lorsque des personnes ou des animaux se trouvent dans la zone.



Chiffre 1: 1 (8) – Capteur GBS; 2 – indicateur LED; 3 – Lentille du capteur PIR; 4 – trou pour la vis de blocage, 5 – languette de couverture;

- Ouvrez le couvercle du détecteur en appuyant sur la languette du couvercle (5). Ne pas toucher le capteur PIR à l'intérieur (13) car cela pourrait l'endommager.
- Desserrez la vis de fixation droite (9) et libérez l'électronique en utilisant le bouton situé au bas du plastique (14).
- La hauteur de montage recommandée pour le détecteur est de 2,5 m au-dessus du sol.
- Enfiler le câble du bus et visser le plastique arrière (verticalement, avec la languette du couvercle vers le bas).
- Réinstallez l'électronique, fixez-la à l'aide de la languette (14), puis de la vis (9) et connectez le câble du bus aux bornes (7).



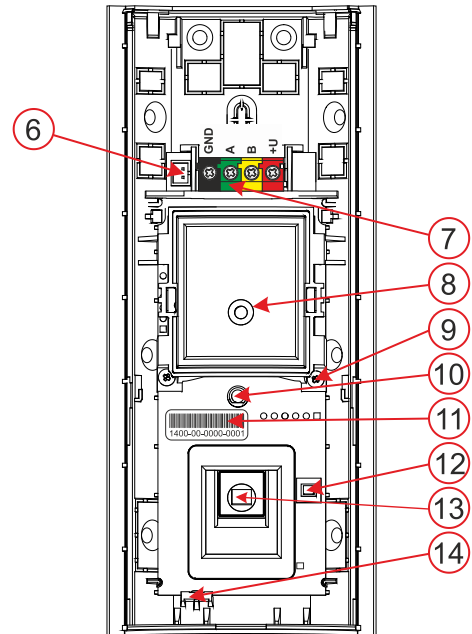
Le câble du bus doit toujours être connecté alors que l'alimentation du système est complètement coupée.

- Suivez le manuel d'installation de la centrale d'alarme. La procédure de base est la suivante:
 - Après l'alimentation de la centrale d'alarme, le clignotement de la LED jaune (10) indique que le détecteur n'est pas affecté au système.
 - Dans le logiciel F-Link, sélectionnez la position souhaitée dans l'onglet Composants et activez le mode d'inscription en cliquant sur le bouton Inscire.
 - Utilisez l'option pour sélectionner un détecteur dans la liste JA-122PB et double-cliquez pour confirmer l'apprentissage - le voyant jaune (10) s'éteint.
- Fermez le couvercle du détecteur. Pour assurer une bonne conformité aux normes, le couvercle doit être fixé à l'aide de la vis de blocage (4).

Notes:

- Le détecteur peut également être inscrit dans le système en appuyant sur le capteur de sabotage du couvercle (12).
- Le détecteur peut être inscrit en saisissant le code de production (11) dans le logiciel F-Link (ou un lecteur de code-barres). Entrez tous les chiffres situés sous le code à barres (1400-00-0000-0001).

- Si vous souhaitez retirer le détecteur du système, effacez-le de sa position dans la centrale d'alarme. Si seule la partie GBS (B) est retirée, le PIR reste fonctionnel.
- Afin d'augmenter l'immunité à la lumière blanche, il est possible d'utiliser une lentille PIR grise JS-LT82601B.
- Après avoir remplacé la lentille, vérifiez que le détecteur couvre correctement la zone (une lentille mal installée peut entraîner un dysfonctionnement de la détection).



Chiffre 2: 6 – connecter pour le contact de sabotage externe de l'équerre de jonction JA-191PL; 7 – Bornes de BUS; 8 (1) – Capteur GBS; 9 – Vis de verrouillage du module GBS; 10 – Indicateurs LED d'état; 11 – code de production; 12 – capteur de sabotage du couvercle; 13 – Capteur PIR; 14 – Languette de la carte de circuit imprimé

Paramètres internes du module Ouvrez le logiciel F-Link, allez dans l'onglet Composants. Cliquez sur l'option Paramètres internes à la position du détecteur pour ouvrir une fenêtre de dialogue dans laquelle vous pouvez armer les options suivantes : (* indique les configurations par défaut).

Indication LED: Désactivation/activation* indication du mouvement par une LED rouge (10).

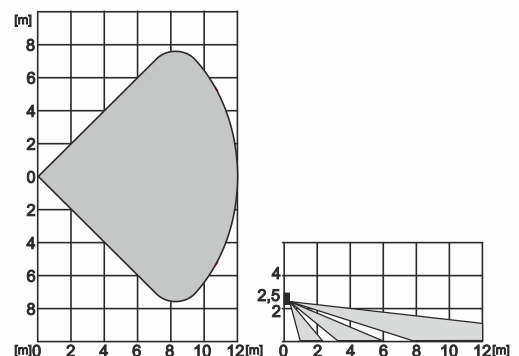
Niveau d'immunité PIR: Définit l'immunité aux fausses alarmes. Le niveau standard* associe une immunité de base à une réaction rapide. Le niveau Augmenté offre une immunité plus élevée, mais la réaction du détecteur est plus lente.

Sensibilité de la détection des ruptures de GBS (%): La sensibilité du GBS peut être réglée à l'aide du curseur (75%*).

Capteur d'arrachement du mur: Désactive*/Enactive surveillance des équipements d'un contact de sabotage supplémentaire du support articulé JA-191PL.

Caractéristiques de détection

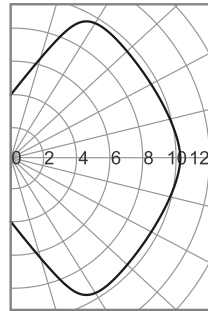
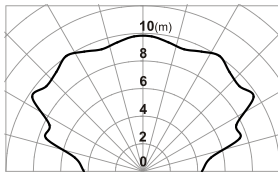
Le détecteur PIR est équipé en usine d'une lentille de 90°/12 m. Couverture de la zone - voir l'image suivante.



Chiffre: Caractéristiques de détection du capteur PIR

JA-122PB, JA-122PB-GR, JA-122PB-AN Bus combiné à un détecteur volumétrique PIR et à un détecteur de bris de vitre

TYPE: 1PIRGBS2201OQ



Chiffre: Caractéristiques de détection du capteur GBS

Le détecteur avec lentille blanche (JA-122PB) offre une protection standard contre la lumière blanche, comme l'exige la réglementation (jusqu'à 6000 Lux). Les détecteurs avec lentille grise (JA-122PB-GR) et noire (JA-122PB-AN) offrent une protection accrue contre la lumière blanche, bien au-delà des limites fixées par la réglementation (jusqu'à 10000 Lux).

Accessoires d'installation

JA-196PL-B-S – Support mural pour détecteur

Lorsqu'une installation esthétique est requise, il est possible d'installer le détecteur sur une marche à l'aide d'un cadre esthétique et d'un boîtier de montage JA-196PL-B-S, qui est distribué en deux couleurs - blanc et gris. En utilisant le cadre, le détecteur est partiellement caché sous un mur en plâtre ou en plaques de plâtre.


JA-191PL – Support articulé PIR

Il est utilisé pour un placement spécial, tel que l'installation au plafond ou à un angle incliné (hauteur d'installation plus élevée). L'étrier articulé est un accessoire de détecteur certifié qui possède son propre contact de sabotage qui doit être relié au connecteur situé à l'intérieur du détecteur (6).

JS-LT82601B – Lentille grise

Utilisé pour augmenter l'immunité du détecteur PIR à la lumière blanche.

Spécifications techniques

Alimentation	à partir de la centrale d'alarme bus 12 V (8–15 V)
Consommation de courant au repos	2,4 mA
Consommation de courant maximale	12,8 mA
Hauteur de montage recommandée	2,5 m above the floor
Angle/portée de détection PIR	90°/12 m
Angle/portée de détection GBS	90°/9 m
Dimensions	150 x 63 x 40 mm
Poids (sans les piles)	135 g
Classification	Niveau de sécurité 2 / Classe environnementale II (According to EN 50131-1)
Environnement	Intérieur, général
Plage des températures de service	-10 °C to +40 °C
Humidité opérationnelle moyenne	75% RH, sans condensation
Organisme de certification	Trezor Test s.r.o. (no. 3025)
Conforme à	EN 50130-4, EN 55032, EN IEC 63000, EN 50131-1, EN 50131-2-2, EN 50131-2-7-1
Vis recommandée	2 x  ø 3.5 x 40 mm (vissés à tête fraisée)



JABLOTRON ALARMS a.s. déclare par la présente que le 1PIRGBS2201OQ est conforme à la législation d'harmonisation de l'Union en vigueur : Directives No : 2014/30/EU, 2011/65/EU. L'original de l'évaluation de la conformité peut être consulté à l'adresse suivante : www.jablotron.com - Section Téléchargements.

Note: L'élimination du présent produit permettra d'économiser de précieuses ressources et de prévenir tout potentiel impact négatif sur la santé humaine et l'environnement pouvant autrement survenir en cas de manipulation inadéquate des déchets. Veuillez rapporter le produit au revendeur ou contacter votre autorité locale pour de plus amples détails relatifs au point de collecte désigné le plus proche.